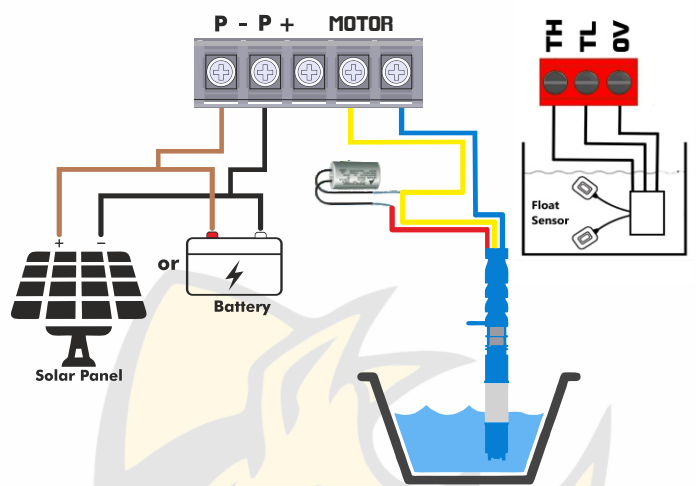


Power and Motor Terminals

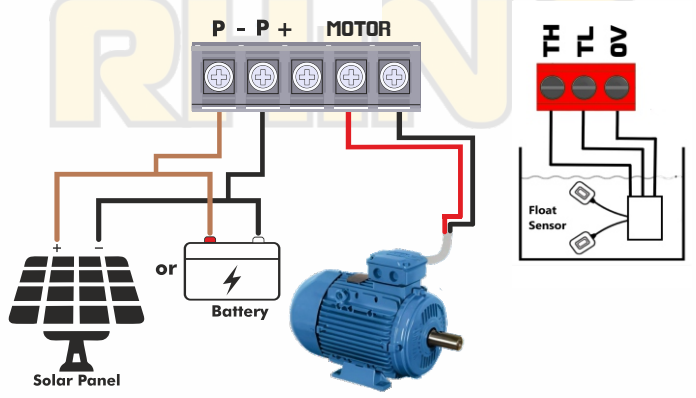
PLEASE READ PRIOR TO INSTALLATION FOR SAFETY

This VFD Operates Single Phase Submersible Motor And If You Have Three Wires Of Motor Then You Can Connect As Per Below Wiring Diagram.

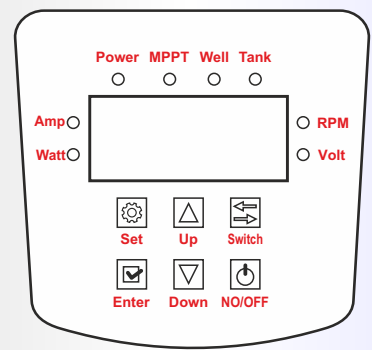


Terminal Name	Description
P+	Positive DC Input (Mc4 Connector)
P-	Negative DC Input (Mc4 Connector)
Motor Wire	Motor Red Wire
Motor Wire	Motor Black Wire

This VFD Operates Single Phase Submersible Motor And If You Have Two Wires Of Motor Then You Can Connect As Per Below Wiring Diagram.



Display And Buttons



Terminal Name	Description
Set	Saves the parameters to memory (E.G., voltage/frequency settings)
Enter	Moves to the next parameter in the setup menu
Up	Increases the selected parameter value (e.g., voltage, frequency, time)
Down	Decreases the selected parameter value
Switch	Changes the LED display to show different parameter sets (like voltage, frequency, time)
ON/OFF	Turns the inverter ON or OFF for motor operation

Parameter	Name	Description	Default Value
P2	No Load Frequency	The frequency at which the motor runs when there is no load	40
P5	Motor Peak Current Limit	Sets the peak current for the single-phase motor coil	310
P7	PI Loop Overall Gain	Gain setting for the Proportional-Integral (PI) control loop	515
P10	V/F Motor Rated Voltage	Rated voltage for the motor at full load frequency (e.g., 220V for 1-phase)	80
P11	V/F Motor Rated Frequency	The rated frequency of the single-phase motor (typically 50 Hz)	50

Fault Code Information And Maintenance

- OFF** Motor is off, not an error
- LOp** Inverter auto shut down due to low input power
- LOU** Inverter auto shut down due to low input voltage
- CFL** Inverter circuit failure due to high current
- UFL** Inverter circuit failure due to high voltage
- HEAT** Inverter auto shut down due to over temperature
- LoS** Inverter auto shut down due to low start-up power

MADE IN INDIA

RHINO SOLAR VFD - 1HP & 2HP SINGLE PHASE, MOTOR



- Operates Single Phase AC induction motor up to 2HP using
- It Accepts direct DC input from solar panels within the range of 60V to 450V DC.
- Provides continuous and highly efficient power tracking (MPPT) at 99%.
- Ideal for 1HP / 2HP single-phase AC induction motors.
- Rated to handle up to 1500W input DC power with 10 amps of continuous current.
- Operates reliably in ambient temperatures from 0°C to 89°C.
- Ensures safety with built-in features: Reverse polarity protection, Over-temperature protection, Under-voltage protection, Overload protection
- Supports float sensor inputs for water level control in fixed tank systems. If float sensor is not used, ensure proper termination (connect a short circuit between 0V / Reference and TL Input).

RHINO MOTION CONTROL SOLUTIONS
 B1+B2+B3/5, GIDC ELECTRONICS ESTATE,
 SECTOR 25, GANDHINAGAR - 382044

✉ info@rhinomc.com

🌐 <https://robokits.co.in/rhinomc.com>

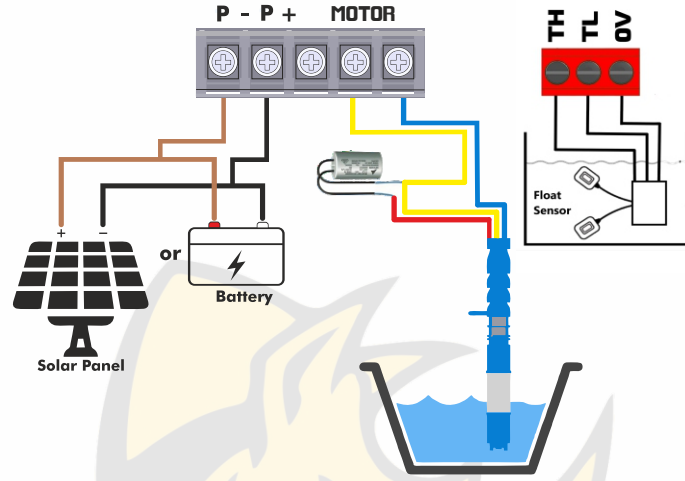
☎ +91-7016593958, +91-7878967626, +91 9510223086



पावर और मोटर टर्मिनल

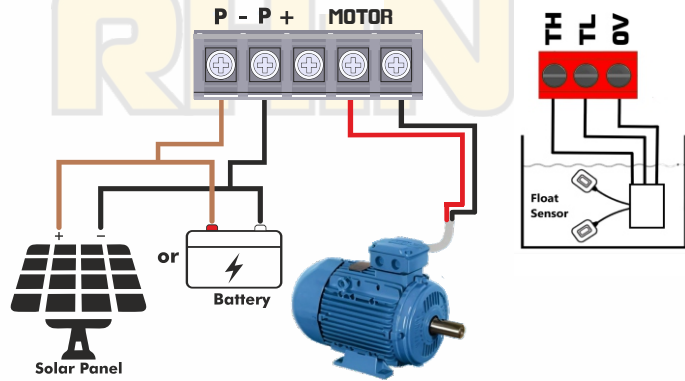
कृपया सुरक्षा के लिए स्थापना से पहले पढ़ें

यह VFD सिंगल फेज सबमर्सिबल मोटर संचालित करता है और यदि आपके पास मोटर के तीन तार हैं तो आप नीचे दिए गए वायरिंग आरेख के अनुसार कनेक्ट कर सकते हैं।

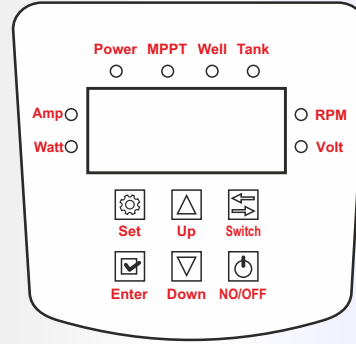


टर्मिनल नाम	विवरण
P+	पॉजिटिव DC इनपुट (Mc4 कनेक्टर)
P-	नेगेटिव DC इनपुट (Mc4 कनेक्टर)
मोटर वायर	मोटर रेड वायर
मोटर वायर	मोटर ब्लैक वायर

यह VFD सिंगल फेज सबमर्सिबल मोटर संचालित करता है और यदि आपके पास मोटर के दो तार हैं तो आप नीचे दिए गए वायरिंग आरेख के अनुसार कनेक्ट कर सकते हैं।



डिस्प्ले और बटन



टर्मिनल नाम	विवरण
सेट	पैरामीटर को मेमोरी में सेव करता है (उदाहरण के लिए, वोल्टेज/फ्रीक्वेंसी सेटिंग)
एंटर	सेटअप मेनू में अगले पैरामीटर पर जाता है
उपर	चयनित पैरामीटर मान को बढ़ाता है (उदाहरण के लिए, वोल्टेज, फ्रीक्वेंसी, समय)
डाउन	चयनित पैरामीटर मान को घटाता है
स्विच	अलग-अलग पैरामीटर सेट (जैसे वोल्टेज, फ्रीक्वेंसी, समय) दिखाने के लिए एलईडी डिस्प्ले को बदलता है
चालू/बंद	मोटर संचालन के लिए इन्वर्टर को चालू या बंद करता है

पैरामीटर	नाम	विवरण	डिफॉल्ट मान
P2	नो लोड फ्रीक्वेंसी	जब कोई लोड नहीं होता है तो मोटर जिस फ्रीक्वेंसी पर चलती है	40
P5	मोटर पीक करंट लिमिट	सिंगल-फेज मोटर कॉइल के लिए पीक करंट सेट करता है	310
P7	PI लूप ओवरऑल गेन	प्रोपोरशनल-इटीग्रल (PI) कंट्रोल लूप के लिए गेन सेटिंग	515
P10	V/F मोटर रेटेड वोल्टेज	फुल लोड फ्रीक्वेंसी पर मोटर के लिए रेटेड वोल्टेज (जैसे, 1-फेज के लिए 220V)	80
P11	V/F मोटर रेटेड फ्रीक्वेंसी	सिंगल-फेज मोटर की रेटेड फ्रीक्वेंसी (आमतौर पर 50 Hz)	50

फॉल्ट कोड सूचना और रखरखाव मोटर बंद है, कोई त्रुटि नहीं

OFF	मोटर बंद है, कोई त्रुटि नहीं
LOp	इन्वर्टर कम इनपुट पावर के कारण स्वतः बंद हो जाता है
LOU	इन्वर्टर कम इनपुट वोल्टेज के कारण स्वतः बंद हो जाता है
C FL	इन्वर्टर सर्किट में अधिक करंट के कारण विफलता
U FL	इन्वर्टर सर्किट में अधिक वोल्टेज के कारण विफलता
HEAT	इन्वर्टर अधिक तापमान के कारण स्वतः बंद हो जाता है
LoS	इन्वर्टर स्टार्ट-अप पावर कम होने के कारण स्वतः बंद हो जाता है

MADE IN INDIA

राइनो सोलर वीएफडी - 1 एचपी और 2 एचपी सिंगल फेज, मोटर



- 2HP तक के सिंगल फेज AC इंडक्शन मोटर को संचालित करता है
- यह 60V से 450V DC की रेंज में सोलर पैनल से सीधे DC इनपुट को स्वीकार करता है।
- 99% पर निरंतर और अत्यधिक कुशल पावर ट्रैकिंग (MPPT) प्रदान करता है।
- 1HP / 2HP सिंगल-फेज AC इंडक्शन मोटर के लिए आदर्श।
- 10 एम्पियर के निरंतर करंट के साथ 1500W इनपुट DC पावर को संभालने के लिए रेटेड।
- 0°C से 89°C तक के परिवेश के तापमान में मजबूती से संचालित होता है।
- अंतर्निहित सुविधाओं के साथ सुरक्षा सुनिश्चित करता है: रिवर्स पोलरिटी प्रोटेक्शन, ओवर-टेम्परेचर प्रोटेक्शन, अंडर-वोल्टेज प्रोटेक्शन, ओवरलोड प्रोटेक्शन
- फिक्स्ड टैंक सिस्टम में पानी के स्तर को नियंत्रित करने के लिए फ्लोट सेंसर इनपुट का समर्थन करता है। यदि फ्लोट सेंसर का उपयोग नहीं किया गया है, तो उचित समाप्ति सुनिश्चित करें (0V / संदर्भ और TL इनपुट के बीच शॉर्ट सर्किट कनेक्ट करें)।

RHINO MOTION CONTROL SOLUTIONS
B1+B2+B3/5, GIDC ELECTRONICS ESTATE,
SECTOR 25, GANDHINAGAR - 382044

info@rhinomc.com

https://robokits.co.in / rhinomc.com

+91-7016593958, +91-7878967626, +91 9510223086

